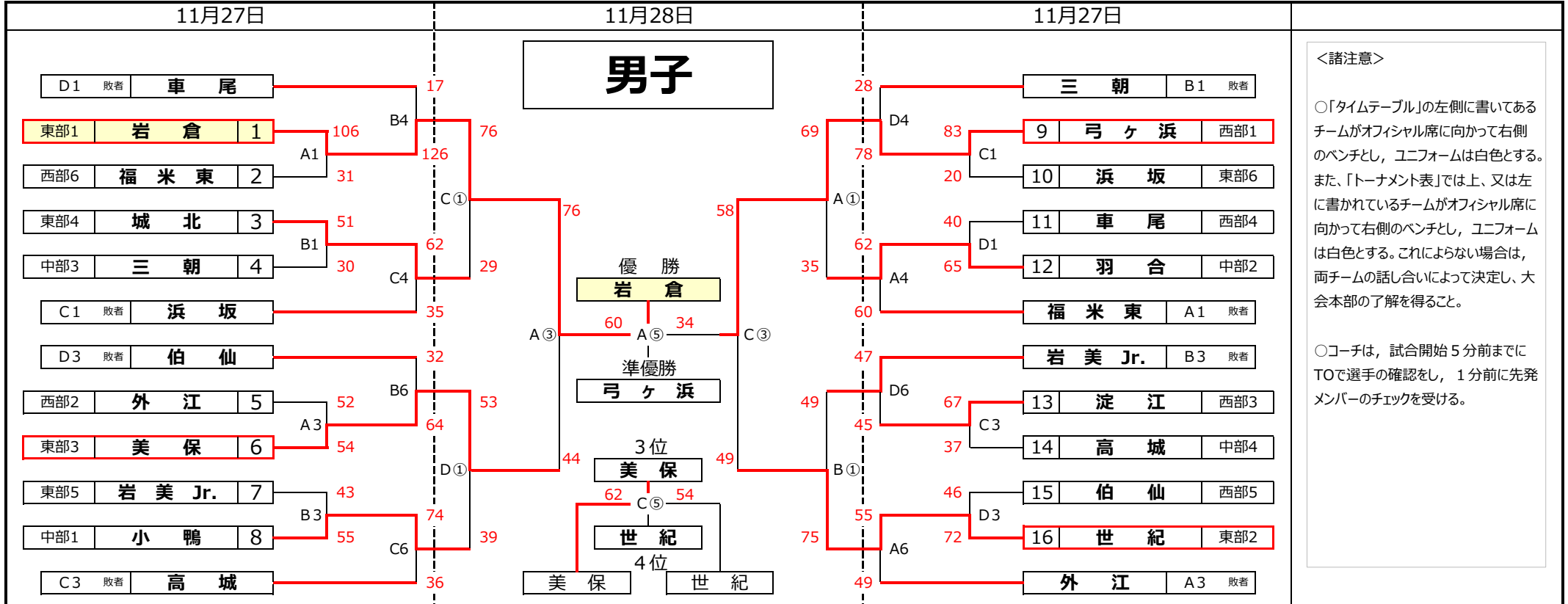


第46回鳥取県ミニバスケットボール優勝大会

男子組み合わせ



<諸注意>

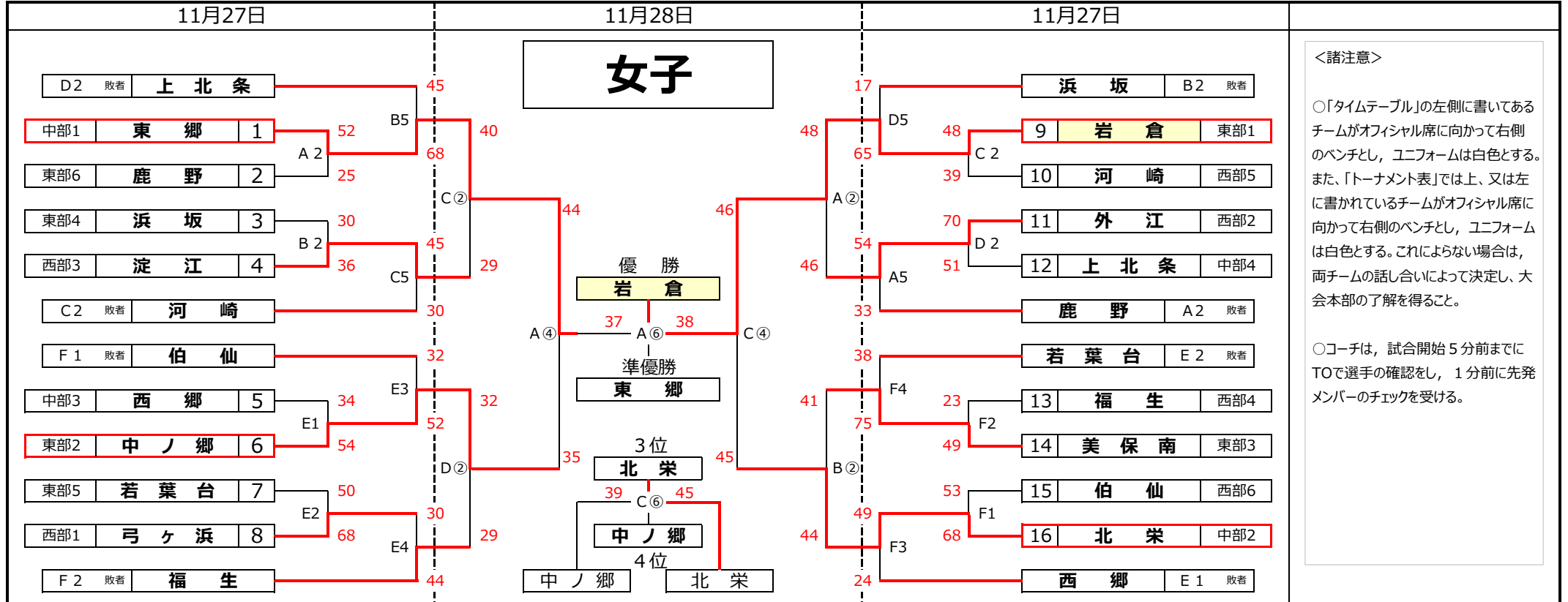
○「タイムテーブル」の左側に書いてあるチームがオフィシャル席に向かって右側のベンチとし、ユニフォームは白色とする。また、「トーナメント表」では上、又は左に書かれているチームがオフィシャル席に向かって右側のベンチとし、ユニフォームは白色とする。これによらない場合は、両チームの話し合いによって決定し、大会本部の了解を得ること。

○コーチは、試合開始5分前までにTOで選手の確認をし、1分前に先発メンバーのチェックを受ける。

A、B、C、D コート 県民体育館		E、F コート 岩美町民体育館	
1日目 27日	2日目 28日	1日目 27日	
1 9:30	1 9:30	1 9:30	
2 10:50	2 10:50	2 11:00	
3 12:10	3 12:10	3 12:30	
4 13:30	4 13:20	4 14:00	
5 14:50	5 14:30		
6 16:10	6 15:40		

第46回鳥取県ミニバスケットボール優勝大会

女子組み合わせ



<諸注意>

○「タイムテーブル」の左側に書いてあるチームがオフィシャル席に向かって右側のベンチとし、ユニフォームは白色とする。また、「トーナメント表」では上、又は左に書かれているチームがオフィシャル席に向かって右側のベンチとし、ユニフォームは白色とする。これによらない場合は、両チームの話し合いによって決定し、大会本部の了解を得ること。

○コーチは、試合開始5分前までにTOで選手の確認をし、1分前に先発メンバーのチェックを受ける。

A、B、C、D コート 県民体育館		E、F コート 岩美町民体育館	
1日目 27日	2日目 28日	1日目 27日	
1 9:30	1 9:30	1 9:30	
2 10:50	2 10:50	2 11:00	
3 12:10	3 12:10	3 12:30	
4 13:30	4 13:20	4 14:00	
5 14:50	5 14:30		
6 16:10	6 15:40		

2021 優勝大会 1日目

A1				B1				C1				D1				E1				F1									
岩倉		vs	福米東		城北		vs	三朝		弓ヶ浜		vs	浜坂		車尾		vs	羽合		西郷		vs	中ノ郷		伯仙		vs	北栄	
106	24	-	11	31	51	10	-	14	30	83	26	-	7	20	40	16	-	16	65	34	7	-	10	54	53	11	-	19	68
	30	-	2			12	-	3			12	-	4			4	-	12			12	-	15			23	-	9	
	24	-	12			23	-	5			25	-	4			12	-	17			6	-	11			8	-	18	
	28	-	6			6	-	8			20	-	5			8	-	20			9	-	18			11	-	22	
A2				B2				C2				D2				E2				F2									
東郷		vs	鹿野		浜坂		vs	淀江		岩倉		vs	河崎		外江		vs	上北条		若葉台		vs	弓ヶ浜		福生		vs	美保南	
52	14	-	8	25	30	6	-	10	36	48	18	-	15	39	70	16	-	17	51	50	10	-	23	68	23	9	-	8	49
	18	-	4			6	-	10			11	-	7			20	-	12			8	-	18			8	-	14	
	10	-	5			12	-	8			6	-	11			16	-	10			13	-	12			4	-	13	
	10	-	8			6	-	8			13	-	6			18	-	12			19	-	15			2	-	14	
A3				B3				C3				D3				E3				F3									
外江		vs	美保		岩美Jr.		vs	小鴨		淀江		vs	高城		伯仙		vs	世紀		伯仙		vs	中ノ郷		北栄		vs	西郷	
52	10	-	14	54	43	18	-	15	55	67	22	-	6	37	46	6	-	17	72	32	2	-	20	52	49	8	-	10	24
	13	-	10			11	-	14			16	-	10			14	-	14			12	-	7			12	-	5	
	19	-	16			4	-	12			16	-	7			11	-	21			6	-	12			12	-	6	
	10	-	14			10	-	14			13	-	14			15	-	20			12	-	13			17	-	3	
A4				B4				C4				D4				E4				F4									
羽合		vs	福米東		車尾		vs	岩倉		城北		vs	浜坂		三朝		vs	弓ヶ浜		弓ヶ浜		vs	福生		若葉台		vs	美保南	
62	20	-	19	60	17	6	-	30	126	62	18	-	9	35	28	10	-	14	78	30	6	-	13	44	38	10	-	16	75
	14	-	12			2	-	34			14	-	8			4	-	25			9	-	9			5	-	23	
	16	-	16			3	-	31			16	-	8			5	-	18			4	-	10			10	-	16	
	12	-	13			6	-	31			14	-	10			9	-	21			11	-	12			13	-	20	
A5				B5				C5				D5																	
外江		vs	鹿野		上北条		vs	東郷		淀江		vs	河崎		浜坂		vs	岩倉											
54	12	-	6	33	45	8	-	14	68	45	11	-	6	30	17	2	-	14	65										
	8	-	10			12	-	17			12	-	1			3	-	16											
	15	-	10			11	-	21			10	-	10			9	-	16											
	19	-	7			14	-	16			12	-	13			3	-	19											
A6				B6				C6				D6																	
世紀		vs	外江		伯仙		vs	美保		小鴨		vs	高城		岩美Jr.		vs	淀江											
55	12	-	14	49	32	5	-	22	64	74	30	-	4	36	47	9	-	14	45										
	18	-	16			9	-	8			11	-	12			10	-	12											
	9	-	9			10	-	17			20	-	8			14	-	10											
	16	-	10			8	-	17			13	-	12			14	-	9											

女子の試合

2021 優勝大会 2日目

A1				
弓ヶ浜		vs	羽合	
69	20	-	4	35
	12	-	10	
	19	-	8	
	18	-	13	

B1				
岩美 Jr.		vs	世紀	
49	20	-	18	75
	6	-	18	
	10	-	23	
	13	-	16	

C1				
岩倉		vs	城北	
76	20	-	8	29
	19	-	3	
	23	-	8	
	14	-	10	

D1				
美保		vs	小鴨	
53	17	-	16	39
	11	-	8	
	16	-	5	
	9	-	10	

A2				
岩倉		vs	外江	
48	20	-	17	46
	6	-	9	
	14	-	9	
	8	-	11	

B2				
美保南		vs	北栄	
41	8	-	14	44
	9	-	12	
	8	-	10	
	16	-	8	

C2				
東郷		vs	淀江	
40	12	-	4	29
	4	-	10	
	10	-	10	
	14	-	5	

D2				
中ノ郷		vs	福生	
32	10	-	9	29
	6	-	2	
	4	-	11	
	12	-	7	

A3				
岩倉		vs	美保	
61	15	-	8	44
	21	-	8	
	16	-	14	
	9	-	14	

C3				
弓ヶ浜		vs	世紀	
58	18	-	11	49
	5	-	14	
	9	-	14	
	26	-	10	

A4				
東郷		vs	中ノ郷	
44	15	-	8	35
	7	-	4	
	12	-	13	
	10	-	10	

C4				
岩倉		vs	北栄	
46	10	-	18	45
	6	-	6	
	12	-	10	
	18	-	11	

A5				
岩倉		vs	弓ヶ浜	
60	14	-	2	34
	12	-	15	
	13	-	6	
	21	-	11	

C5				
美保		vs	世紀	
62	14	-	12	54
	8	-	14	
	24	-	10	
	16	-	18	

A6				
東郷		vs	岩倉	
37	11	-	14	38
	8	-	12	
	10	-	6	
	8	-	6	

C6				
中ノ郷		vs	北栄	
39	8	-	12	45
	9	-	8	
	10	-	10	
	12	-	15	